

LINETRAXX® RCMS460-D/-L – RCMS490-D/-L

Mehrkanaliges Wechsel-, puls- und allstromsensitives
Differenzstrom-Überwachungsgerät für geerdete AC-, DC-
und AC/DC-Systeme (TN- und TT-Systeme)



LINETRAXX®

RCMS460-D/-L – RCMS490-D/-L

Mehrkanaliges Wechsel-, puls- und allstromsensitives Differenzstrom-Überwachungsgerät für geerdete AC-, DC- und AC/DC-Systeme (TN- und TT-Systeme)



LINETRAXX® RCMS460-D und RCMS490-L

Gerätemerkmale

- Wahlweise Wechsel-, puls- oder allstromsensitive Messung durch Auswahl der Messstromwandler für jeden Kanal
- Echte Effektivwertmessung (r.m.s.)
- 12 Messkanäle pro Einzelgerät für Differenzstrommessung oder digitaler Eingang
- Bis zu 90 Überwachungsgeräte RCMS... im System 1080 Messkanäle
- Schnelle Parallelabfrage für alle Kanäle
- Ansprechbereiche:
10 mA...10 A (0...2000 Hz), 6 mA...20 A (42...2000 Hz), 100 mA...125 A (42...2000 Hz) RCMS...-D4
- Preset-Funktion
- Einstellbare Zeitverzögerungen
- Einstellbares Frequenzverhalten für Personen-, Brand- und Anlagenschutz
- Historienspeicher mit Zeitstempel für 300 Datensätze
- Datenlogger für 300 Datensätze/Kanal
- Analyse der Harmonischen, DC, THF
- Zwei Alarmrelais mit je 1 Wechsler
- Gerätevariante RCMS490 mit einem Meldekontakt pro Kanal
- Arbeits-/Ruhestrom und Fehlerspeicherverhalten wählbar
- Anschluss externe Reset-/Test-Taste
- Beleuchtetes Grafikdisplay (7-Segment-Anzeige) und Melde-LEDs
- Datenaustausch über BMS-Bus
- Passwortschutz für Geräteeinstellung
- Permanente Messstromwandleranschlussüberwachung
- RoHS-konform

Zulassungen



Produktbeschreibung RCMS460-D.../L... und RCMS490-D.../L...

Das Differenzstrom-Überwachungssystem (RCMS-System) besteht aus einem oder mehreren Differenzstrom-Überwachungsgeräten RCMS460-D/-L oder RCMS490-D/-L, die über die dazugehörigen Messstromwandler Fehler-, Differenz- und Betriebsströme in geerdeten Stromversorgungen erfassen und auswerten können. Die maximale Spannung des überwachten Netzes ist von der Nennisolationsspannung der eingesetzten Messstromwandler bei Stromschienensystemen bzw. der durchgeführten Kabel oder Leitungen abhängig. Für eine allstromsensitive Messwertaufnahme (nach IEC/TR 60755: Typ B) sind die geschlossenen Messstromwandler der Serie W...AB erforderlich. Für jeweils 6 Messstromwandler der Serie W...AB wird ein Netzgerät AN420 oder AN110 benötigt.

Für Wechsel- und Pulsströme (nach IEC/TR 60755: Typ A) werden die Messstromwandler der Serien W... (geschlossen), WR... (rechteckig), WS... (teilbar) und WF... (flexibel) eingesetzt. Die verschiedenen Messstromwandler können in beliebiger Kombination an die Messkanäle der Überwachungsgeräte angeschlossen werden. Jedes RCMS460-D/-L und RCMS490-D/-L verfügt über 12 Messkanäle. Insgesamt können bis zu 90 Differenzstrom-Überwachungsgeräte über BMS-Bus (RS-485-Schnittstelle mit BMS-Protokoll) verbunden und so bis zu 1080 Messkanäle (Abgänge) überwacht werden.

Für die Anwendung im Personen-, Brand- und Anlagenschutz kann das Frequenzverhalten entsprechend eingestellt werden. Die gemessenen Ströme können auf harmonische Oberschwingungen analysiert werden.

Anwendungsgebiete

- Differenz-, Fehler- und Nennströme von Verbrauchern und Anlagen im Frequenzbereich 0...2000 Hz (Messstromwandler W...AB), 42...2000 Hz (Messstromwandler W..., WR..., WS..., WF...)
- Überwachung von brandgefährlichen Strömen in feuergefährdeten Betriebsstätten
- EMV-Überwachung von TN-S-Systemen auf „vagabundierende“ Ströme und zusätzliche N-PE-Brücken
- Überwachung von N-Leitern auf Überlastung durch harmonische Oberschwingungen
- Überwachung von PE- und PA-Leitern auf Stromfreiheit
- Überwachung der Differenzströme ortsfester elektrischer Anlagen und Betriebsmittel zur Ermittlung praxisgerechter Prüffristen nach der Unfallverhütungsvorschrift BGV A3 und der Betriebssicherheitsverordnung BetrSichV.
- Personen- und Brandschutz durch schnelle Abschaltung
- Überwachung von Digitaleingängen

Funktionsbeschreibung

Die Ströme werden als Effektivwerte (True RMS) im Frequenzbereich von 0 (42)...2000 Hz erfasst und ausgewertet. Alle Kanäle werden gleichzeitig abgefragt, so dass die maximale Abfragezeit für alle Kanäle beim Überschreiten des 1-fachen Ansprechwertes ≤ 180 ms und beim Überschreiten des 5-fachen Ansprechwertes ≤ 30 ms liegt.

Die aktuellen Stromwerte aller Kanäle werden auf dem LC-Display als Balkendiagramm angezeigt. Wird einer der beiden eingestellten Ansprechwerte unter- bzw. überschritten, startet die Ansprechverzögerung t_{on} . Nach Ablauf der Ansprechverzögerung schalten die Sammelalarmrelais „K1/K2“ und die Alarm-LEDs 1/2 leuchten auf.

Durch zwei getrennt einstellbare Ansprechwerte/Sammelalarmrelais kann zwischen einer „Vorwarnung“ und „Alarm“ unterschieden werden. Der oder die fehlerbehafteten Kanäle und der jeweilige Messwert werden auf dem LC-Display angezeigt. Über- oder unterschreitet der Strom den Rückfallwert (Ansprechwert zuzüglich Hysterese) startet die Rückfallverzögerung t_{off} . Nach Ablauf schalten die Sammelalarmrelais wieder in die Ausgangslage zurück.

Ist die Fehlerspeicherung aktiviert, bleiben die Sammelalarmrelais in Alarmstellung, bis die Reset-Taste betätigt oder über den BMS-Bus ein Reset-Befehl gesendet wurde. Mit der Test-Taste kann die Gerätefunktion geprüft werden. Die Geräteparametrierung erfolgt über das LC-Display und die frontseitigen Bedientasten eines der angeschlossenen RCMS...-D-Geräte oder über angeschlossene Tableaus und Protokollumsetzer (z.B. COM460IP). Mit der einstellbaren Preset-Funktion können die Ansprechwerte aller Kanäle voreingestellt werden. Dabei wird für jeden Kanal der aktuelle Messwert berücksichtigt.

Digitaleingang

Jeder einzelne Kanal kann wahlweise für eine der folgenden Überwachungs-Funktionen genutzt werden:

- mit einem potentialfreien Kontakt 1/0 als Digitaleingang
- oder mit Messstromwandler zur Strom- oder Differenzstrommessung.

Historienspeicher im RCMS460-D, RCMS490-D

Das Gerät verfügt über einen Historienspeicher, in dem bis 300 Datensätze ausfallsicher gespeichert werden können (Datum, Uhrzeit, Kanal, Ereigniscode, Messwert), so dass das Verhalten eines Abganges oder Bereiches jederzeit nachvollziehbar ist.

Oberschwingungsanalyse

Die harmonische Oberschwingungsanalyse der gemessenen Ströme wird über einen Menüpunkt im RCMS460-D, RCMS490-D angewählt. Dort wird der DC-Anteil, der THF und der Stromwert der Oberschwingungen (1...40 bei 50/60 Hz, 1...5 bei 400 Hz) numerisch und graphisch angezeigt.

Gerätevarianten

Differenzstrom-Überwachungssysteme RCMS unterscheiden sich durch die Geräteausführung des eingesetzten Differenzstrom-Überwachungsgerätes RCMS460-... bzw. RCMS490-...

RCMS460-D

Die Geräteausführung RCMS460-D enthält ein beleuchtetes Grafikdisplay. Diese Ausführung wird dann eingesetzt, wenn detaillierte Informationen aller am Bus angeschlossenen Geräte im Schaltschrank vor Ort angezeigt werden sollen. Mit diesem Gerät können alle am BMS-Bus angeschlossenen RCMS460/490-Geräte parametrierbar und alle Messinformationen angezeigt werden. Es können mehrere RCMS...-D Geräte in einem System verwendet werden.

RCMS460-L

Die Geräteausführung RCMS460-L enthält eine 2-stellige Sieben-Segment-Anzeige, auf der die Adresse dieses Gerätes innerhalb des BMS-Busses angezeigt wird. Die Melde-LEDs zeigen an, in welchem Messkanal der Ansprechwert überschritten wurde. Eine Parametrierung ist über ein RCMS...D oder den Protokollumsetzer COM460IP möglich.

RCMS490-D/RCMS490-L

Die Geräteausführung RCMS490-D/RCMS490-L entspricht der zuvor beschriebenen Funktionalität. Zusätzlich steht für jeden Messkanal ein galvanisch getrennter Meldekontakt (Schließer) zur Verfügung, um z. B. einen Leistungsschalter bei einer Überschreitung des Ansprechwertes in diesem Abgang auszulösen.

RCMS...-D4/RCMS...-L4

Die Geräteausführung RCMS...-D4/RCMS...-L4 entspricht der zuvor beschriebenen Funktionalität. Die Messkanäle k9 ... k12 haben eine abweichende Funktion. Sie sind ausschließlich für die Strommessung mit Messstromwandlern Typ A (Messbereich 100 mA ... 125 A) ausgelegt. Die Messkanäle k9...k12 sind deshalb nicht mehr mit Messstromwandlern W...AB oder als Digitaleingänge nutzbar.

Normen

Die Serie LINETRAXX® RCMS460/490 entspricht den Gerätenormen: DIN EN 62020 (VDE 0663) und IEC 62020.

Übersicht Varianten

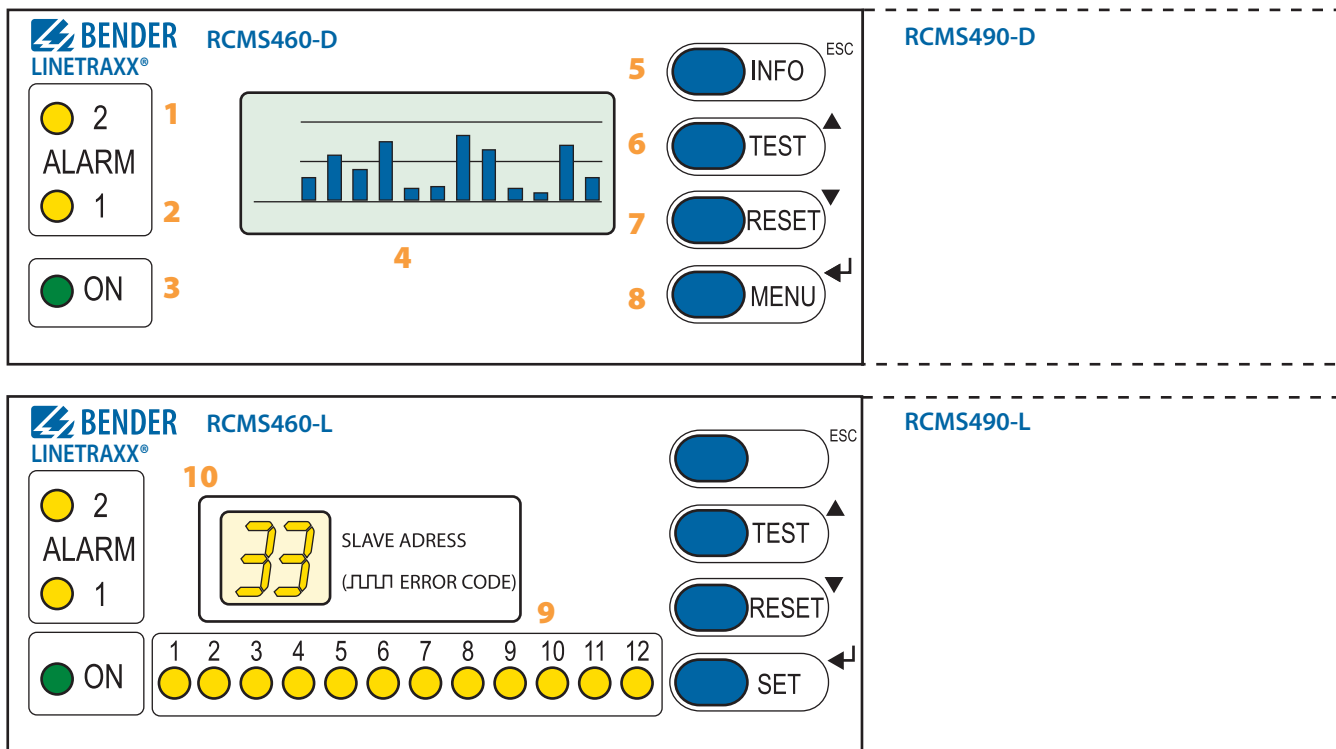
Geräte-/Unterscheidungsmerkmale		RCMS460-D...	RCMS460-L...	RCMS490-D...	RCMS490-L...	
Messkreis	Parametrierfunktion	■	–	■	–	
	Master/Slave	■	■	■	■	
	Adressbereich	1...90	1...90	1...90	1...90	
	Anzahl Messkanäle pro Gerät	12	12	12	12	
	Messstromwandler Serie W... , WR... , WS... , W...AB, W...F	■	■	■	■	
	Messstromwandlerüberwachung	■	■	■	■	
	Bemessungs-Ansprechdifferenzstrom $I_{\Delta n2}$ (Alarm)	Allstromsensitiv 0...2000 Hz (Typ B)	10 mA...10 A	10 mA...10 A	10 mA...10 A	10 mA...10 A
		Pulsstromsensitiv 42...2000 Hz (Typ A)	6 mA...20 A	6 mA...20 A	6 mA...20 A	6 mA...20 A
		Pulsstromsensitiv 42...2000 Hz (Typ A) für Kanal 9...12 (RCMS4x0-D4/-L4)	100 mA...125 A	100 mA...125 A	100 mA...125 A	100 mA...125 A
	Bemessungs-Ansprechdifferenzstrom $I_{\Delta n1}$ (Vorwarnung)	10...100 %, min. 5 mA	10...100 %, min. 5 mA	10...100 %, min. 5 mA	10...100 %, min. 5 mA	
Funktion pro Kanal wählbar: Aus, <, >, I/O	■	■	■	■		
Grenzfrequenz für Personen-, Anlagen- und Brandschutz wählbar	■	*	■	*		
PreSet-Funktion für $I_{\Delta n2}$ und I/O	■	■	■	■		
Hysterese	2...40 %	2...40 %	2...40 %	2...40 %		
Faktor für zusätzlichen Stromwandler	■	■	■	■		
Schaltglieder	Sammellarmrelais für alle Kanäle	2 x 1 Wechsler	2 x 1 Wechsler	2 x 1 Wechsler	2 x 1 Wechsler	
	Alarmrelais pro Kanal	–	–	12 x 1 Schließer	12 x 1 Schließer	
Zeitverhalten	Anlaufverzögerung 0...99 s	■	■	■	■	
	Ansprechverzögerung, Rückfallverzögerung 0...999 s	■	■	■	■	
	Ansprechzeit bei	$I_{\Delta n} = 1 \times I_{\Delta n2} \leq 180 \text{ ms}$	■	■	■	■
$I_{\Delta n} = 5 \times I_{\Delta n2} \leq 30 \text{ ms}$		■	■	■	■	
Anzeigen, Speicher	Oberschwingungsanalyse (I_h , DC, THF)	■	*	■	*	
	Historienspeicher für 300 Datensätze	■	–	■	–	
	Datenlogger für 300 Datensätze pro Kanal	■	–	■	–	
	Interne Uhr	■	–	■	–	
	Passwort	■	–	■	–	
	Sprache Englisch, Deutsch, Französisch, Schwedisch	■	–	■	–	
	Beleuchtetes Grafikdisplay	■	–	■	–	
7-Segment-Anzeige und LED-Zeile	–	■	–	■		

* nur in Verbindung mit einem RCMS4xx-D, MK2430 oder COM460IP

Folgende Tabelle zeigt eine Übersicht der Messfunktionen pro Kanal:

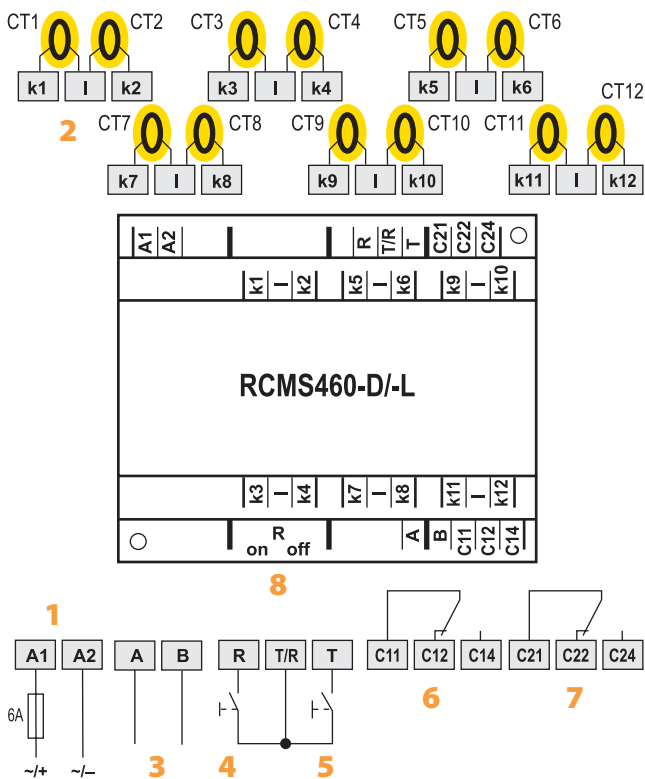
Übersicht Messfunktionen			
Typ		RCMS460-D/-L, RCMS490-D/-L	RCMS460-D4/-L4, RCMS490-D4/-L4
Messfunktionen wählbar		Kanal 1...12	Kanal 1...8 Kanal 9...12
// Δ_n	6 mA...20 A (42...2000 Hz)	</>/AUS	</>/AUS –
// Δ_n	100 mA...125 A (42...2000 Hz)	–	– </>/AUS
// Δ_n	10 mA...10 A (0...2000 Hz)	</>/AUS	</>/AUS –
I/O		I/O/AUS	I/O/AUS –

Bedien- und Anzeigeelemente



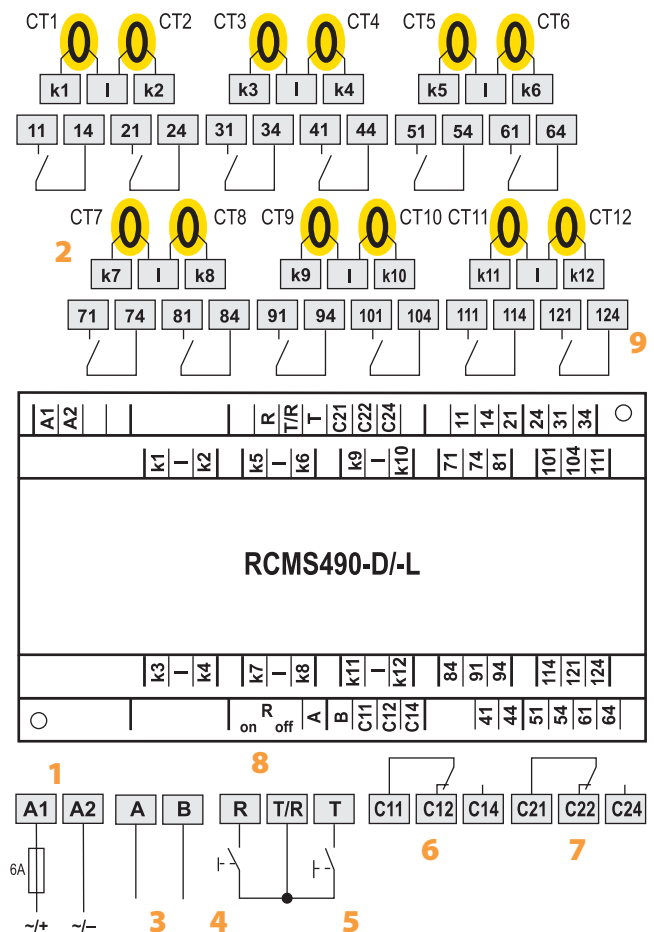
- 1 - LED „ALARM 2“ leuchtet, wenn der Ansprechwert in einem Kanal über- oder unterschritten wird oder der Digitaleingang einen Fehler meldet.
- 2 - LED „ALARM 1“ leuchtet, wenn der Ansprechwert der Voralarmmeldung überschritten wird und leuchtet bei Gerätefehlermeldung
- 3 - LED „ON“ leuchtet, wenn Gerät eingeschaltet ist bzw. blinkt beim Einschalten bis das Gerät betriebsbereit ist
- 4 - Beleuchtetes LC-Gratikdisplay
- 5 - „INFO“-Taste: Für Abfrage von Standardinformationen (nicht bei RCMS4...-L)
ESC-Taste: Verlassen einer Menüfunktion ohne Parameteränderung
- 6 - Test-Taste „TEST“: Selbsttest aufrufen
Pfeiltaste aufwärts: Parameteränderung, scrollen
- 7 - Reset-Taste „RESET“: Quittieren von Alarm- und Fehlermeldungen
Pfeiltaste abwärts: Parameteränderung, scrollen
- 8 - „MENU“-Taste: RCMS460-D/490-D: Umschalten zwischen Standardanzeige, MENÜ und Alarmanzeige
„SET“-Taste: RCMS460-L/490-L: Einstellung BMS-Adresse
Enter-Taste: Bestätigung Parameteränderung
- 9 - Alarm-LEDs „1...12“ leuchten, wenn in dem jeweiligen Kanal ein Fehler erkannt wurde, oder blinken bei einer Störung des Messstromwandlers
- 10 - Digitalanzeige für Geräteadresse und Errorcodes

Anschlusschaltbild RCMS460-D.../-L...



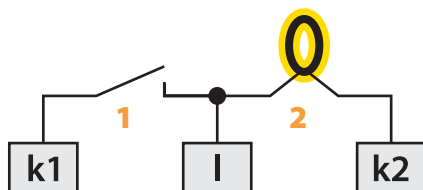
- 1 - Anschluss der Versorgungsspannung U_S (siehe Bestellangaben), Sicherung: Empfehlung: 6 A
- 2 - Anschluss Messstromwandler CT1...CT12. Es können wahlweise Messstromwandler Typ A oder Typ B pro Kanal ausgewählt werden. Bei der Verwendung von bis zu sechs W...AB-Messstromwandler, wird ein Netzgerät AN420 oder AN110 benötigt. Bei den Gerätevarianten RCMS460-D4/-L4 können an die Kanäle K9...12 nur Messstromwandler Typ A zur Betriebsstrommessung angeschlossen werden.
- 3 - RS-485 Schnittstelle (mit BMS-Protokoll)

Anschlusschaltbild RCMS490-D.../-L...



- 4 - Externe Reset-Taste „R“ (Schließer)
- 5 - Externe Test-Taste „T“ (Schließer); Externe „T/R“-Tasten mehrerer Geräte dürfen nicht miteinander verbunden werden.
- 6 - Alarmrelais K1: Alarm 1, Sammelmeldung für Alarm, Vorwarnung, Gerätefehler, ext. Alarm (einstellbar)
- 7 - Alarmrelais K2: Alarm 2, Sammelmeldung für Alarm, Vorwarnung, Gerätefehler, ext. Alarm (einstellbar)
- 8 - $R_{on/off}$: Abschlusswiderstand des BMS-Busses (120 Ω) ein- oder ausschalten
- 9 - Alarmrelais: Schließer pro Kanal

Anschlusschaltbild – Digitaler Eingang

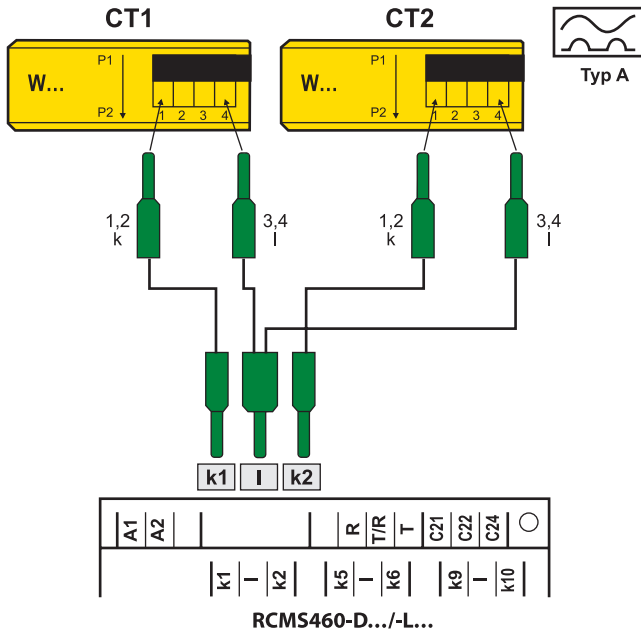


- 1 - Potentialfreier Kontakt
 $0 \triangleq$ Widerstand zwischen k und I > 250 Ω
 $I \triangleq$ Widerstand zwischen k und I < 100 Ω
- 2 - Messstromwandler

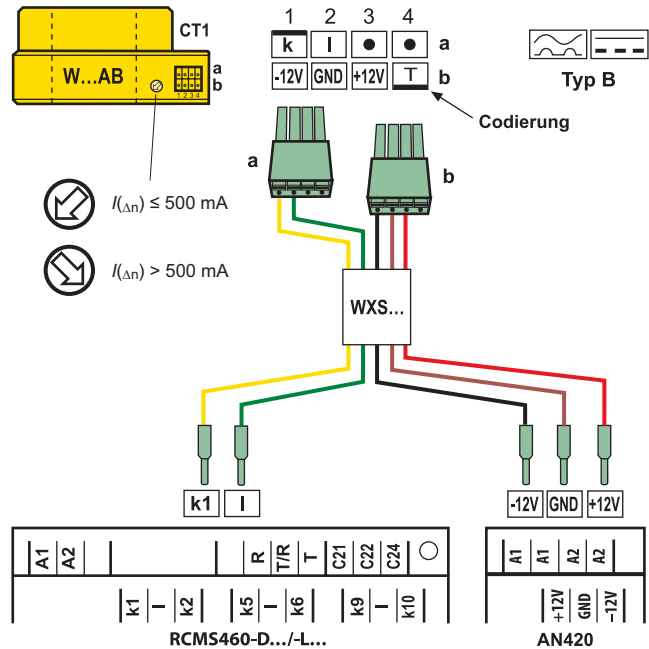
**RCMS460-D/-L
RCMS490-D/-L**

Anschluss Messstromwandler Serie W..., WR..., WS... (pulsstromsensitiv)

Beispiel: W...



Anschluss Messstromwandler Serie W...AB (allstromsensitiv)

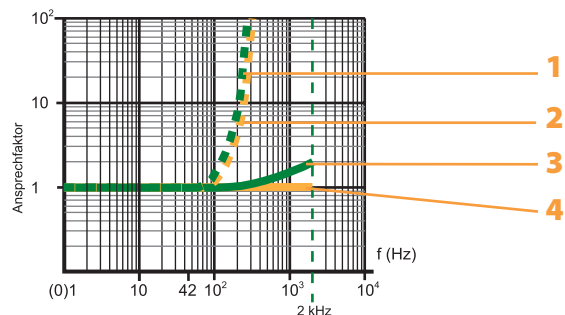


Die Anschlüsse k und I dürfen am Überwachungsgerät nicht vertauscht werden!

Frequenzeinstellungen

Das Frequenzverhalten der Geräte kann sowohl für einen linearen Frequenzgang (bis zur Grenzfrequenz) für die Anwendungen im Brandschutz als auch für einen Frequenzgang nach IEC 60990 für Personenschutz eingestellt werden. Für den Anlagenschutz wird der Differenzstrom bis zur Netznennfrequenz gemessen. Das nachfolgende Bild zeigt das entsprechende Frequenzverhalten.

Frequenzkurven



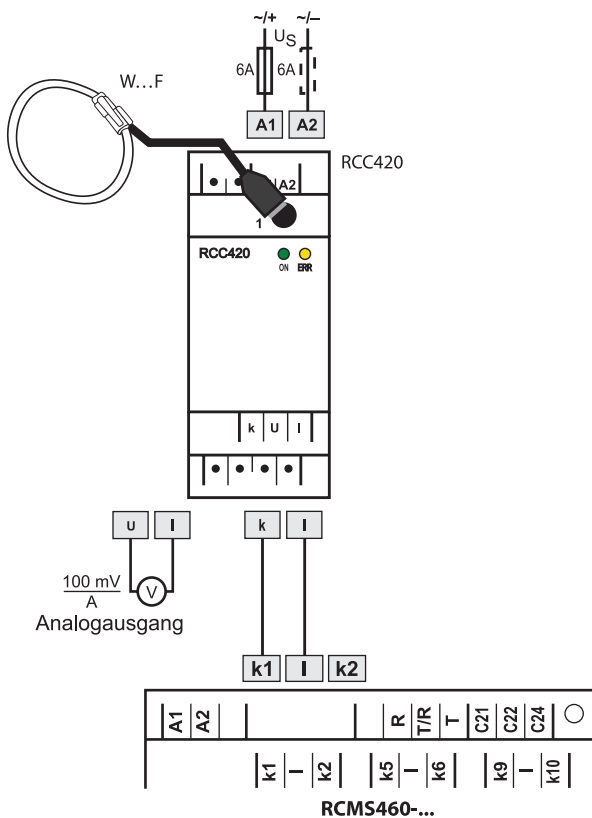
$$\text{Anspruchfaktor} = I_{\Delta} / I_{\Delta n}$$

(I_{Δ}) Ansprehdifferenzstrom: Messwert bei dem das RCMS anspricht

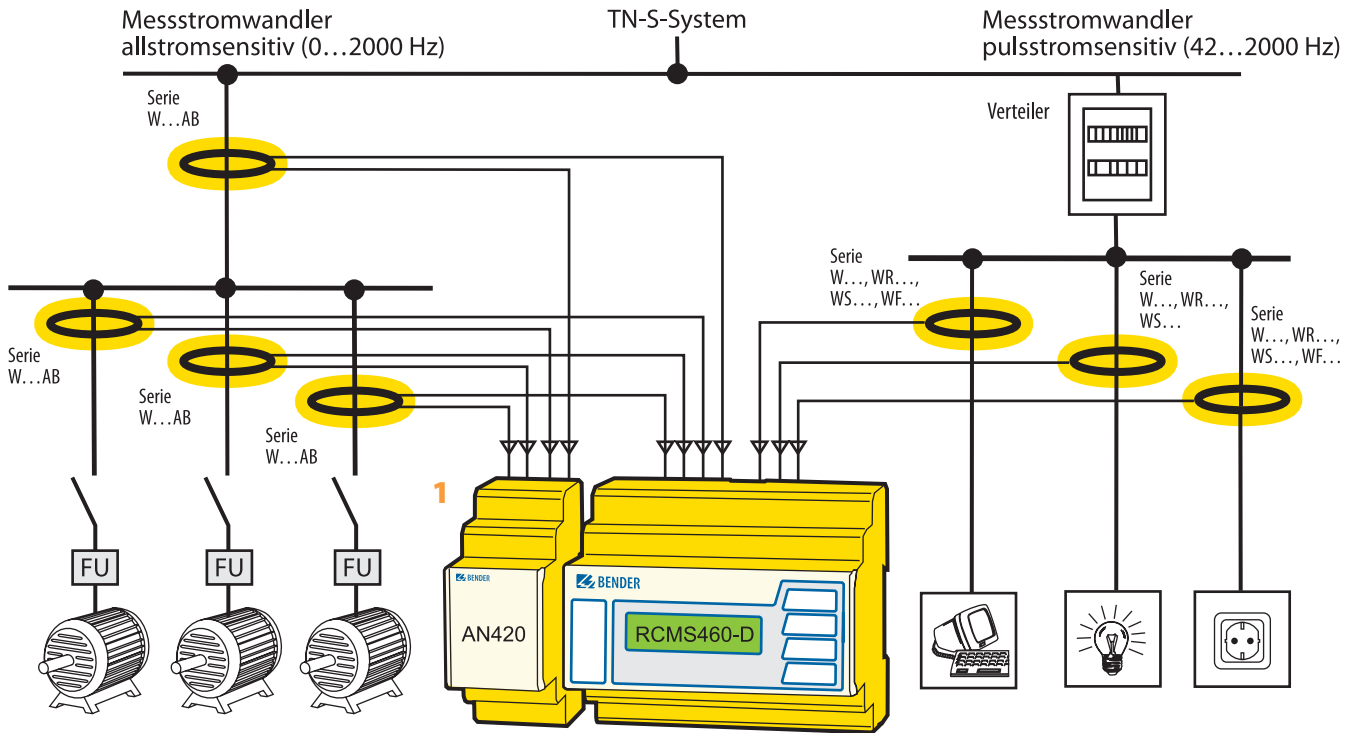
$(I_{\Delta n})$ Bemessungs-Ansprehdifferenzstrom: Eingestellter Ansprechwert

- 1 - Menü-Auswahl „50 Hz“ – Anlagenschutz: Nur Grundschwingung des Differenzstroms auswerten
- 2 - Menü-Auswahl „60 Hz“ – Anlagenschutz: Nur Grundschwingung des Differenzstroms auswerten
- 3 - Menü-Auswahl „IEC“ – Berührungsstrom für das Loslassen (Personenschutz) nach IEC 60990
- 4 - Menü-Auswahl „keine“ – Brandschutz: Anspruchfaktor bleibt über den gesamten Frequenzbereich gleich

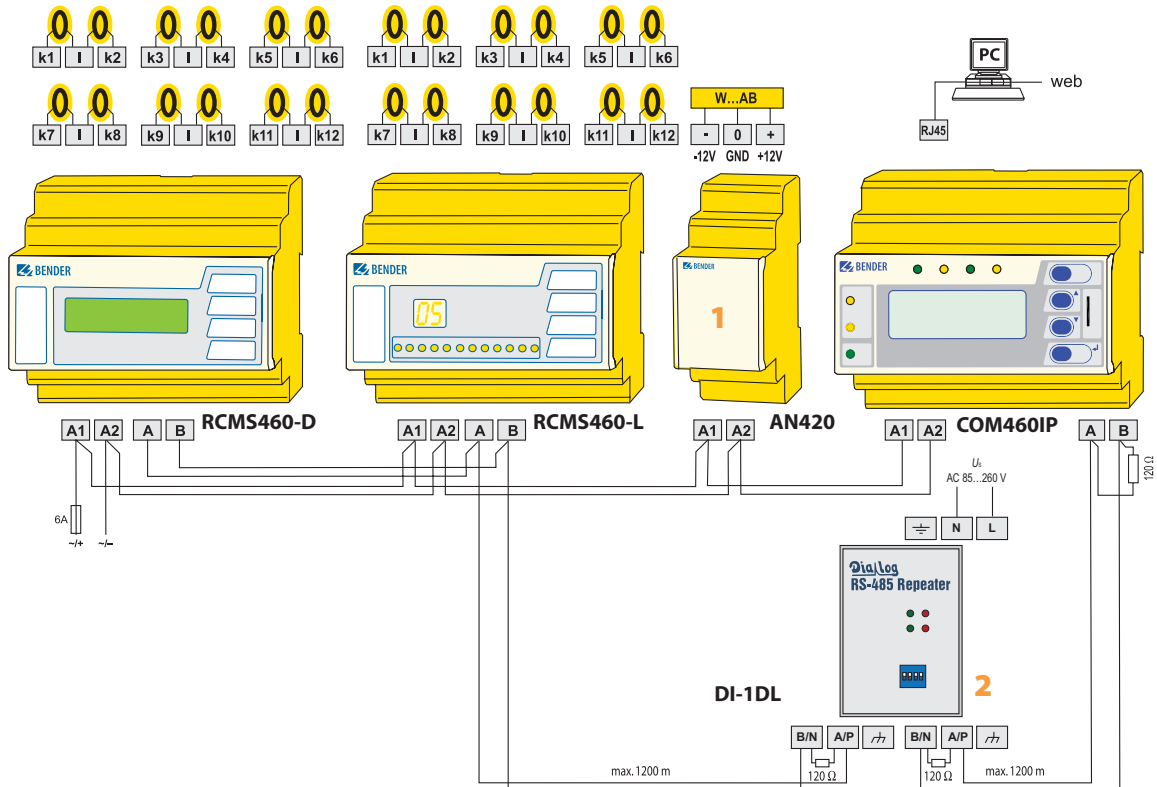
Anschluss Messstromwandler Serie WF...



Beispiele für ein Systemaufbau – Minimalsystem mit RCMS460-D und 12 Messstellen



Beispiel für ein Systemaufbau – Standardsystem mit RCMS460-D und RCMS460-L sowie Protokollumsetzer COM460IP



Hinweis:

- 1 - Werden allstromsensitive Messstromwandler W...AB eingesetzt, wird ein Netzgerät AN420 oder AN110* benötigt, das bis zu 6 solcher Messstromwandler mit Spannung versorgt.
- 2 - Der Schnittstellen-Verstärker DI-1DL ist nur erforderlich, wenn die Leitungslänge 1200 m überschreitet, oder mehr als 32 Geräte am Bus angeschlossen sind.

* Ist die Versorgungsspannung des AN110-1 < 30 V, reduziert sich die Ausgangsleistung, so dass nur 5 Messstromwandler angeschlossen werden können.

Technische Daten

Isolationskoordination nach IEC 60664-1/IEC 60664-3 für die Varianten

a) RCMS4x0-D1

Versorgungsspannung U_S	AC 24...60 V/DC 24...75 V (AC/DC $\pm 20\%$)
Frequenz der Versorgungsspannung	DC, 50/60 Hz

Bemessungsspannung	100 V
Bemessungs-Stoßspannung/Verschmutzungsgrad	2,5 kV/3
Überspannungskategorie	III
Sichere Trennung (verstärkte Isolation) zwischen	(A1, A2) - (k1, I...k12, R, T/R, T, A, B)
Spannungsprüfung nach IEC 61010-1	1,344 kV

Bemessungsspannung	250 V
Bemessungs-Stoßspannung/Verschmutzungsgrad	4 kV/3
Überspannungskategorie	III
Basisisolierung zwischen	(A1, A2), (k1, I...k12, R, T/R, T, A, B) - (C11, C12, C14), (C21, C22, C24), (11,14), (21,24), (31,34), (41,44), (51,54), (61,64), (71,74), (81,84), (91,94), (101,104), (111,114), (121,124)
Basisisolierung zwischen:	(11, 14) - (21, 24) - (31, 34) - (41, 44) - (51, 54) - (61, 64)
Spannungsprüfung nach IEC 61010-1	2,21 kV

Bemessungsspannung	250 V
Bemessungs-Stoßspannung/Verschmutzungsgrad	6 kV/3
Überspannungskategorie	III
Sichere Trennung (verstärkte Isolation) zwischen	(C11, C12, C14) - (C21, C22, C24) - (11, 14, 21, 24, 31, 34) - (41, 44, 51, 54, 61, 64) - (71,74) - (81,84) - (91,94) - (101,104) - (111,114) - (121,124)
Spannungsprüfung nach IEC 61010-1	3,536 kV

b) RCMS4x0-D2

Versorgungsspannung U_S	AC/DC 100...240 V (-20...+15%)
Frequenz der Versorgungsspannung	DC, 50/60 Hz

Bemessungsspannung	250 V
Bemessungs-Stoßspannung/Verschmutzungsgrad	6 kV/3
Überspannungskategorie	III
Sichere Trennung (verstärkte Isolation) zwischen	(A1, A2) - (k1, I...k12, R, T/R, T, A, B), (C11, C12, C14), (C21, C22, C24), (11,14), (21,24), (31,34), (41,44), (51,54), (61,64), (71,74), (81,84), (91,94), (101,104), (111,114), (121,124)

Sichere Trennung (verstärkte Isolation) zwischen	(C11, C12, C14) - (C21, C22, C24) - (11, 14, 21, 24, 31, 34) - (41, 44, 51, 54, 61, 64) - (71,74) - (81,84) - (91,94) - (101,104) - (111,114) - (121,124)
--	---

Spannungsprüfung nach IEC 61010-1	3,536 kV
-----------------------------------	----------

Bemessungsspannung	250 V
Bemessungs-Stoßspannung/Verschmutzungsgrad	4 kV/3
Überspannungskategorie	III
Basisisolierung zwischen:	k1, I...k12, R, T/R, T, A, B) - (C11, C12, C14), (C21, C22, C24)
Basisisolierung zwischen:	(11, 14) - (21, 24) - (31, 34) - (41, 44) - (51, 54) - (61, 64)
Spannungsprüfung nach IEC 61010-1	2,21 kV

Messkreis

Messstromwandler extern	Serie W..., WR..., WS..., WF... (Typ A), Serie W...AB (Typ B)
Messstromwandlerüberwachung	on/off (on)*
Bürde RCMS...-D/-L	68 Ω
Bürde RCMS...-D4/-L4 (nur Kanäle 9...12)	1 Ω
Bemessungsspannung (Messstromwandler)	800 V
Ansprechcharakteristik nach IEC/TR 60755	Typ A und Typ B je nach Messstromwandlerserie (Typ A)*
Bemessungsfrequenz	0...2000 Hz (Typ B)/42...2000 Hz (Typ A)
Grenzfrequenz	keine, IEC, 50 Hz, 60 Hz (keine)*
Messbereich RCMS...-D/-L	0...30 A (Messstromwandler Typ A) 0...20 A (Messstromwandler Typ B) Crestfaktor bis 10 A = 4, bis 20 A = 2
Messbereich RCMS...-D4/-L4 (nur Kanäle 9...12)	100 mA...125 A
Bemessungs-Ansprechdifferenzstrom $I_{\Delta n2}$ (Alarm)	10 mA...10 A (Typ B) 6 mA...20 A (Typ A) (100 mA-Überstrom)*
Bemessungs-Ansprechdifferenzstrom $I_{\Delta n2}$ (Alarm) bei RCMS...-D4/-L4 (nur Kanäle 9...12)	100 mA...125 A (16 A-Überstrom)*
Bemessungs-Ansprechdifferenzstrom $I_{\Delta n1}$ (Vorwarnung)	10...100 % $\times I_{\Delta n2}$ min. 5 mA (50 %)*
Digitaleingang	1 : < 100 Ω 0 : > 250 Ω
PRESET für Alarm	I_{Δ} x Faktor 1...99 (3)* Offset 0...20 A (30 mA)*
PRESET für Digitaleingang	0/1 (1)*
Prozentuale Ansprechunsicherheit RCMS...-D/-L	0...-20 %**
Prozentuale Ansprechunsicherheit RCMS...-D4/-L4 (nur Kanäle 9...12)	+10...-20 %**
Hysteresis	2...40 % (20 %)*
Faktor für zusätzlichen Stromwandler	/1...10; x 1...250 (x 1)*
Anzahl Messkanäle (pro Gerät/pro System)	12/1080

Zeitverhalten

Anlaufverzögerung t (Anlauf) pro Gerät	0...99 s (0 ms)*
Ansprechverzögerung t_{on} pro Kanal	0...999 s (200 ms)*
Rückfallverzögerung t_{off} pro Kanal	0...999 s (200 ms)*
Ansprecheigenzeit t_{ae} bei $I_{\Delta n} = 1 \times I_{\Delta n1/2}$	≤ 180 ms
Ansprecheigenzeit t_{ae} bei $I_{\Delta n} = 5 \times I_{\Delta n1/2}$	≤ 30 ms
Ansprechzeit t_{an} für Differenzstrommessung	$t_{an} = t_{ae} + t_{on1/2}$
Ansprecheigenzeit t_{ae} Digitaleingänge	$\leq 3,5$ s
Abfragezeit für alle Messkanäle (Differenzstrommessung)	≤ 180 ms
Wiederbereitschaftszeit t_b	500...600 ms

Anzeigen, Speicher

Anzeigebereich Messwert RCMS...-D/-L	0...30 A (Messstromwandler Typ A) 0...20 A (Messstromwandler Typ B)
Anzeigebereich Messwert RCMS...-D4/-L4 (Kanal 9...12)	0...125 A (Messstromwandler Typ A)
Anzeigeabweichung	$\pm 10\%$
LEDs	ON/ALARM (RCMS...-D...) ON/ALARM/Messkanal 1...12 (RCMS...-L...)
LC-Display	Beleuchtetes Grafikdisplay (RCMS...-D...)
7-Segmentanzeige	2 x 7,62 mm (RCMS...-L...)
Historienspeicher	300 Datensätze (RCMS...-D...)
Datenlogger	300 Datensätze pro Messkanal (RCMS...-D...)
Passwort	off/0...999 (off)*
Sprache	D, GB, F (GB)*
Fehlerspeicher Alarmrelais	on/off (off)*

Ein-/Ausgänge

Test-/Reset -Taste	intern/extern
Leitungslänge für externe Test-, Reset -Taste	0...10 m

Schnittstelle

Schnittstelle/Protokoll	RS-485/BMS
Baudrate	9,6 kBit/s
Leitungslänge	0...1200 m
Leitung (geschirmt, Schirm einseitig an PE)	empfohlen: J-Y(St)Y min. 2x0,8
Für UL-Anwendungen: Kupferleitungen	mindestens 60/70 °C
Abschlusswiderstand	120 Ω (0,25 W) über DIP-Switch zuschaltbar
Geräteadresse, BMS-Bus	1...90 (2)*

Leitungslängen für Messstromwandler W..., WR..., WS..., WF...

Einzeldraht ≥ 0,75 mm ²	0...1 m
Einzeldraht verdreht ≥ 0,75 mm ²	0...10 m
Schirmleitung ≥ 0,5 mm ²	0...40 m
Leitung (geschirmt, Schirm einseitig an Klemme I, nicht erden)	empfohlen: J-Y(St)Y min. 2x0,8

Leitungslängen für Messstromwandler W...AB

Einzeldraht ≥ 0,75 mm ²	0...10 m
Anschluss	Steckverbinder, empfohlen WXS...

Schaltglieder

Anzahl	2 x 1 Wechsler (RCMS460)				
	2 x 1 Wechsler, 12 x 1 Schließer (RCMS490)				
Arbeitsweise	Ruhestrom/Arbeitsstrom (Arbeitsstrom)*				
Elektrische Lebensdauer bei Bemessungsbedingungen	10.000 Schaltspiele				
Kontaktdaten nach IEC 60947-5-1					
Gebrauchskategorie	AC-13	AC-14	DC-12	DC-12	DC-12
Bemessungsbetriebsspannung	230 V	230 V	24 V	110 V	220 V
Bemessungsbetriebsstrom (Sammelalarrelais)	5 A	3 A	1 A	0,2 A	0,1 A
Bemessungsbetriebsstrom (Alarmrelais)	2 A	0,5 A	5 A	0,2 A	0,1 A
Minimale Kontaktbelastbarkeit	1 mA bei AC/DC ≥ 10 V				

Umwelt/EMV

EMV	IEC 62020
Arbeitstemperatur	-25...+ 55 °C
Klimaklassen nach IEC 60721	
Ortsfester Einsatz (IEC 60721-3-3)	3K5 (keine Betauung, keine Eisbildung)
Transport (IEC 60721-3-2)	2K3
Langzeitlagerung (IEC 60721-3-1)	1K4
Mechanische Beanspruchung nach IEC 60721:	
Ortsfester Einsatz (IEC 60721-3-3)	3M4
Transport (IEC 60721-3-2)	2M2
Langzeitlagerung (IEC 60721-3-1)	1M3

Anschluss

Anschlussart	Schraubklemmen
Anschlussvermögen:	
Starr/flexibel/Leitergrößen	0,2...4/0,2...2,5 mm ² /AWG 24...12
Mehrleiteranschluss (2 Leiter gleichen Querschnitts):	
Starr/flexibel	0,2...1,5/0,2...1,5 mm ²
Abisolierlänge	8...9 mm
Anzugsdrehmoment	0,5...0,6 Nm

Sonstiges

Betriebsart	Dauerbetrieb
Einbaulage	displayorientiert
Schutzart Einbauten (IEC 60529)	IP30
Schutzart Klemmen (IEC 60529)	IP20
Gehäusematerial	Polycarbonat
Entflammbarkeitsklasse	UL94V-0
Schraubbefestigung	2 x M4
Schnellbefestigung auf Hutprofilschiene	IEC 60715
Eigenverbrauch	≤ 10 VA (RCMS460) ≤ 12 VA (RCMS490)
Dokumentationsnummer	D00067
Gewicht	≤ 360 g (RCMS460), ≤ 510 g (RCMS490)

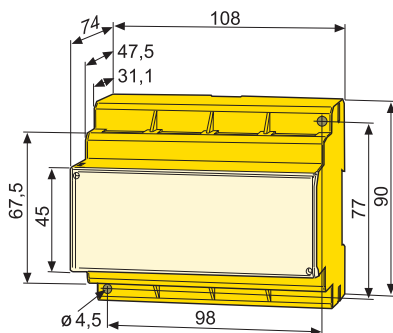
()* Werkseinstellung

** Bei einem Frequenzbereich von < 15 Hz liegt die prozentuale Ansprechunsicherheit zwischen -35 % und 100 %.

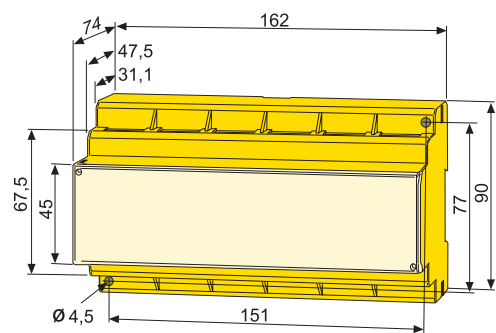
Maßbild

Maßangabe in mm

RCMS460-D/-L



RCMS490-D/-L



Bestellangaben RCMS460/490-D

Differenzstrommessung		Sammelalarmrelais für alle Kanäle	Alarmrelais pro Kanal	4 Kanäle zur Laststrommessung	Versorgungsspannung ¹⁾ U _S		Typ	Art.-Nr.	
pulsstromsensitiv	allstromsensitiv				AC	DC			
6 mA...20 A	10 mA...10 A	2 x 1 Wechsler	–	–	16...72 V, 42...460 Hz	16...94 V	RCMS460-D-1	B 9405 3001	
					70...276 V, 42...460 Hz	70...276 V	RCMS460-D-2	B 9405 3002	
				100 mA...125 A	–	16...72 V, 42...460 Hz	16...94 V	RCMS460-D4-1	B 9405 3009
				70...276 V, 42...460 Hz		70...276 V	RCMS460-D4-2	B 9405 3010	
		12 x 1 Schließer	–	16...72 V, 42...460 Hz	16...94 V	RCMS490-D-1	B 9405 3005		
				70...276 V, 42...460 Hz	70...276 V	RCMS490-D-2	B 9405 3006		
			100 mA...125 A	–	16...72 V, 42...460 Hz	16...94 V	RCMS490-D4-1	B 9405 3011	
			70...276 V, 42...460 Hz		70...276 V	RCMS490-D4-2	B 9405 3012		

¹⁾ Absolutwerte

Bestellangaben RCMS460/490-L

Strommessung		Sammelalarmrelais für alle Kanäle	Alarmrelais pro Kanal	Versorgungsspannung ¹⁾ U _S		Typ	Art.-Nr.
pulsstromsensitiv	allstromsensitiv			AC	DC		
6 mA...20 A	10 mA...10 A	2 x 1 Wechsler	–	16...72 V, 42...460 Hz	16...94 V	RCMS460-L-1	B 9405 3003
				70...276 V, 42...460 Hz	70...276 V	RCMS460-L-2	B 9405 3004
		2 x 1 Wechsler	12 x 1 Schließer	16...72 V, 42...460 Hz	16...94 V	RCMS490-L-1	B 9405 3007
				70...276 V, 42...460 Hz	70...276 V	RCMS490-L-2	B 9405 3008

¹⁾ Absolutwerte

RCMS460-L4 und RCMS490-L4 auf Anfrage

Zubehör

Bezeichnung	Art.-Nr.
XM460 Einbaurahmen, 144 x 82 mm	B 990 995

Passende Systemkomponenten

Bezeichnung	Ausführung	Typ	Art.-Nr.
Protokollumsetzer	BMS-Ethernet-Gateway	COM460IP	B 9506 1010
	BMS-Bus – Modbus RTU	COM462RTU	B 9506 1022
	BMS-Bus – PROFIBUS DP	FTC470XDP	B 9506 1000
RS-485 Zwischenverstärker	–	DI-1DL	B 9501 2047
Netzgerät	zur Versorgung von max. 6 Messstromwandlern W...AB(P)	AN420-1	B 7405 3099
		AN420-2	B 7405 3100
		AN110-1	B94053101
		AN110-2	B94053102
	für DI-1	AN471	B 924 189

Messstromwandler
Pulsstromsensitive Messstromwandler für RCMS460/490

Bauform	Innendurchmesser/mm	Typ	Art.-Nr.
rund	20	W20	B 9808 0003
	35	W35	B 9808 0010
	60	W60	B 9808 0018
	120	W120	B 9808 0028
	210	W210	B 9808 0034
rechteckig	70 x 175	WR70x175	B 9808 0609
	115 x 305	WR115x305	B 9808 0610
teilbar	20 x 30	WS20x30	B 9808 0601
	50 x 80	WS50x80	B 9808 0603
	80 x 120	WS80x120	B 9808 0606

Allstromsensitive Messstromwandler für RCMS460/490

Bauform	Innendurchmesser/mm	Typ	Art.-Nr.
rund	20	W20AB	B 9808 0008
	35	W35AB	B 9808 0016
	60	W60AB	B 9808 0026
	120	W120AB	B 9808 0041
	210	W210AB	B 9808 0040

Verbindungsleitung für Messstromwandler W...AB – RCMS und AN420 bzw. AN110

Länge/m	Typ	Art.-Nr.
1	WXS-100	B 9808 0506
2,5	WXS-250	B 9808 0507
5	WXS-500	B 9808 0508
10	WXS-1000	B 9808 0509

Flexible Messstromwandler (pulsstromsensitiv) für RCMS460/490

Innendurchmesser/mm	Typ	Art.-Nr.
170	WF170-1	B 7808 0201
	WF170-2	B 7808 0202
250	WF250-1	B 7808 0203
	WF250-2	B 7808 0204
500	WF500-1	B 7808 0205
	WF500-2	B 7808 0206
800	WF800-1	B 7808 0207
	WF800-2	B 7808 0208
1200	WF1200-1	B 7808 0209
	WF1200-2	B 7808 0210

Die Messstromwandler der Serie WF... bestehen aus einem flexiblen Messstromwandler W...F und einem Signalumsetzer RCC420.



Bender GmbH & Co. KG

Postfach 1161 • 35301 Grünberg • Germany
Londorfer Straße 65 • 35305 Grünberg • Germany
Tel.: +49 6401 807-0 • Fax: +49 6401 807-259
E-Mail: info@bender.de • www.bender.de



BENDER Group